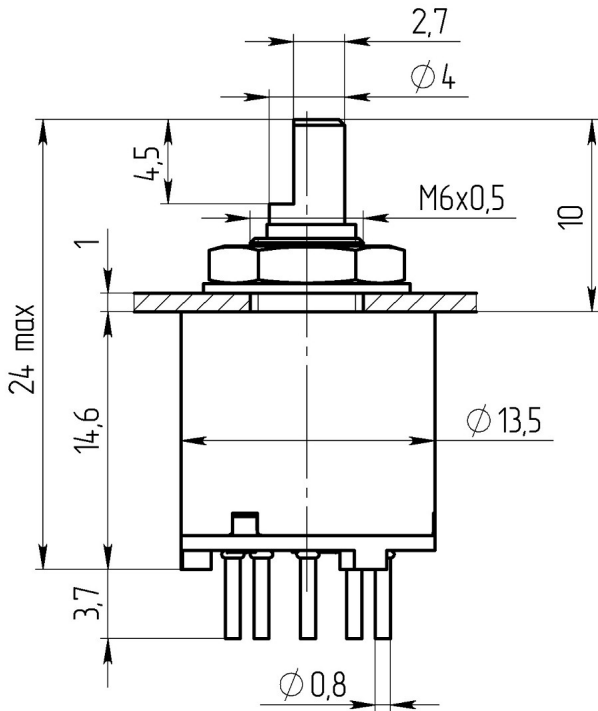


-1 10 1 31 IP40

.640121.001

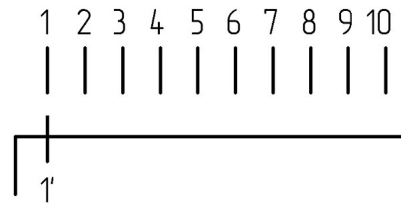
Габаритные и установочные размеры



Внешний вид



Электрическая принципиальная схема



-1

28198-89

60/100/21

( )

10

( )

1

14254

10

IP40

8,5



"

"

-1 10 1 31 IP40

.640121.001

30 ; 0,5

1,5 B;  $5 \cdot 10^{-6}$  A

100 ; 0,5

0,015

100

1000

500

7500

3750

- 60 + 100

 $6 \cdot 10^4$ 

20 g 20 3000

1000 g

150 g

20

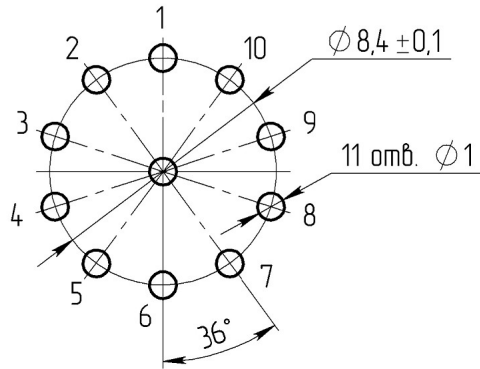


-1 10 1 31 IP40

.640121.001

( )

Разметка для крепления на плату  
(вид со стороны вала)



Разметка для крепления на панель

